

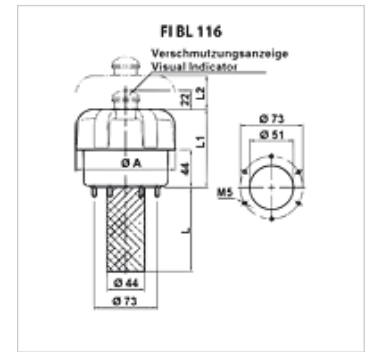
# FI BL 116

filtr napowietrzania i napełniania zbiornika

**HANSA FLEX**

## Właściwości

<b>Wykonanie</b>	zamocowanie kołnierzowe do zbiornika, z sitkiem do napełniania ze wskaźnikiem zabrudzenia
<b>Temperatura min.</b>	-25 °C
<b>Temperatura max.</b>	100 °C
<b>Materiał</b>	Kołpak z tworzywa sztucznego Uszczelka: NBR Sito ze stali
<b>Filter material</b>	nieorganiczny, 3 µm
<b>Zakres dostawy</b>	z elementem filtrującym



## Artykuł

Oznaczenie	Ilość powietrza (L/min)	Zamocowanie	L (mm)	L1 (mm)	L2 (mm)	Koło osi otworów (mm)	Ø A (mm)	Otwór zbiornika	Ciężar (kg)
FI BL 116 F P03 001	1600	6 x M5	108,0	91,0	55,0	73	116,00	51 mm	0,46
FI BL 116 F P03 002	2150	6 x M5	108,0	155,0	55,0	73	116,00	51 mm	0,60

## Części zamienne

FI BL E MP element filtra napowietrzania