

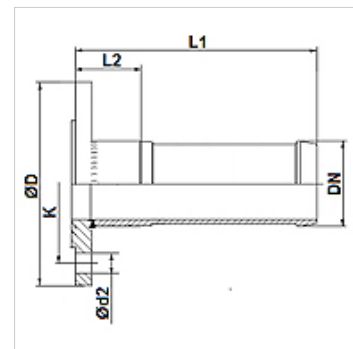
# TUE FF PN16

kołnierz STAŁY, z uzębionymi króćcami, PN10/16, stal ocynkowana

**HANSA FLEX**

## Właściwości

Przyłącze 1	kołnierz stały do zakresu ciśnienia PN16
Kształt	prosty
Rodzaj uszczelnienia 1	uszczelnienie płaskie
Zakres stosowania	przemysł
Norma	DIN EN 1092-1



## Artykuł

Oznaczenie	DN*	Size	Cal	Ø D (mm)	K (mm)	Ø d2 (mm)	N (mm)
TUE 20 FF PN16	20	12	3/4"	105,0	75	14	4
TUE 25 FF PN16	25	16	1"	115,0	85	14	4
TUE 32 FF PN16	32	20	1.1/4"	140,0	100	18	4
TUE 38 FF PN16	40	24	1.1/2"	150,0	110	18	4
TUE 50 FF PN16	50	32	2"	165,0	125	18	4
TUE 63 FF PN16	63	40	2.1/2"	185,0	145	18	4
TUE 75 FF PN16	75	50	3"	200,0	160	18	8
TUE 102 FF PN16	100	64	4"	220,0	180	18	8

N = liczba otworów

## Akcesoria

KS AL	Osłona zaciskowa, aluminium
KS FIX AL	Osłona zaciskowa do kołkowania, aluminium

## Elementy dodatkowe

FD C4400	Uszczelka płaska
----------	------------------