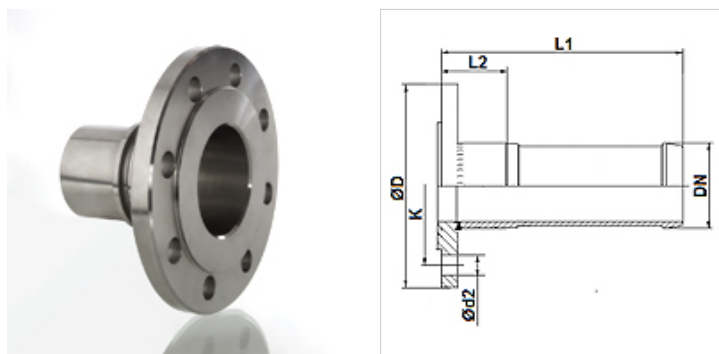


Właściwości

Przyłącze 1	kołnierz stały do zakresu ciśnienia PN16
Kształt	prosty
Rodzaj uszczelnienia 1	uszczelnienie płaskie
Zakres stosowania	przemysł
Norma	DIN EN 1092-1
Materiał	stal szlachetna



Artykuł

Oznaczenie	DN*	Size	Cal	Ø D (mm)	K (mm)	Ø d2 (mm)	N (mm)
TUE G 25 FF PN16 VA	25	16	1"	115,0	85	14	4
TUE G 32 FF PN16 VA	32	20	1.1/4"	140,0	100	18	4
TUE G 38 FF PN16 VA	40	24	1.1/2"	150,0	110	18	4
TUE G 50 FF PN16 VA	50	32	2"	165,0	125	18	4
TUE G 63 FF PN16 VA	63	40	2.1/2"	-	-	-	-
TUE G 75 FF PN16 VA	75	50	3"	200,0	160	18	8
TUE G 102 FF PN16 VA	100	64	4"	220,0	180	18	8

N = liczba otworów

Akcesoria

KS AL	Ośłona zaciskowa, aluminium
KS FIX AL	Ośłona zaciskowa do kołkowania, aluminium

Elementy dodatkowe

FD C4400	Uszczelka płaska
-----------------	------------------