

FI BL E MP

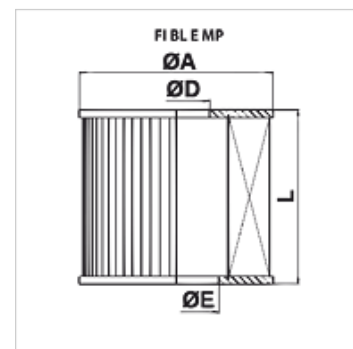
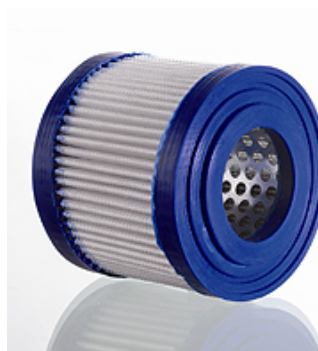
element filtra napowietrzania

HANSA FLEX

Właściwości

Filter material nieorganiczny, 3 µm

Zastosowanie do filtra napowietrzania zbiornika



Artykuł

Oznaczenie	do filtra typu	L (mm)	Ø A (mm)	Ø D (mm)	Ø E (mm)	Ciężar (kg)
FI BL E MP 0071 P03	FI BL 116 F P03 001	72,0	83,00	42	54	0,2
FI BL E MP 0072 P03	FI BL 116 F P03 002	135,0	83,00	42	54	0,2

jest częścią zamienną do następujących produktów

FI BL 116 filtr napowietrzania i napełniania zbiornika