

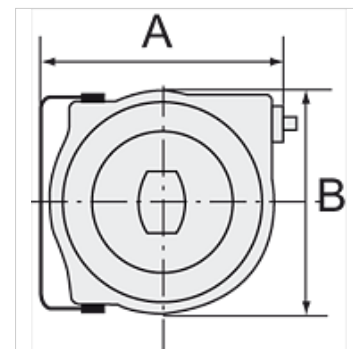
# K-ELEKTRO-KABELAUFROLL POLY

Electrical cable reel (polypropylene) easy mounting on the wall or ceiling

**HANSA FLEX**

## Właściwości

typ kabla	HO5VV-F
natężenie prądu	Max. 10 A
Przyłącze	SchuKo plug
dla napięcia	230 V, 50 Hz
Pobór mocy	Max. 1000 W (fully wound), max. 2000 W (fully unwound)
kąt obrotu	180°



## Wskazówka

Dalsze informacje na zapytanie.

## Opis

High-quality, polypropylene housing. Includes a thermal circuit breaker. In case of overloading, a thermal overload protective circuit cuts off the electrical power supply automatically.

## Artykuł

Oznaczenie	A (mm)	B (mm)	Długość (m)
K- 07 10 03 48	335,0	290,0	15