

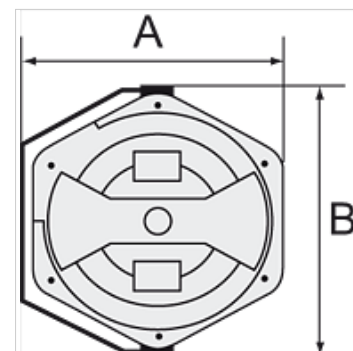
# K-ELEKTRO-KABELAUFROLL POM

Electrical cable reels (POM) easy mounting on the wall or ceiling

**HANSA FLEX**

## Właściwości

kabel	PVC 3 x 1.5 mm <sup>2</sup>
natężenie prądu	Max. 16 A
Przyłącze	SchuKo plug
Pobór mocy	Max. 1000 W (fully wound), max. 3500 W (fully unwound)



## Wskazówka

Dalsze informacje na zapytanie.

## Opis

Closed, rugged, impact-resistant housing made of POM. Includes a thermal circuit breaker. In case of overloading, a thermal overload protective circuit cuts off the electrical power supply automatically.

## Artykuł

Oznaczenie	A (mm)	B (mm)	Długość (m)	Napięcie
K- 07 10 03 46	394,5	436,0	10	max. 230V
K- 07 10 03 47	394,5	436,0	17	max. 230V