

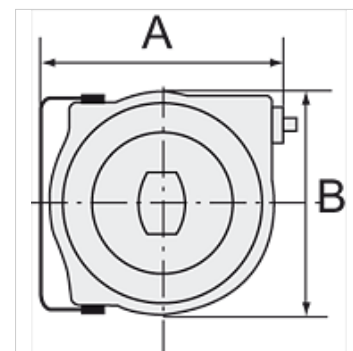
K-SCHL-AUFROLLER LU WA L

Hose reels for compressed air and water, lightweight type

HANSA FLEX

Właściwości

Materiał węża	PVC
Ciśnienie robocze	max. 12 bar (K-07100622); max. 20 bar (K-07100623)
Temperatura robocza	max. +60 °C
króciec wejściowy	G 1/4
kąt obrotu	180°



Wskazówka

Dalsze informacje na zapytanie.

Opis

High-quality, impact-resistant polypropylene housing. An automatic latching mechanism allows the hose to be engaged at any length. Enclosed spring. Precise locking device for continuous feeding or stop function. Reel guide prevents excessive wear on the hose.

Artykuł

Oznaczenie	Wymiar węża	A (mm)	B (mm)	Długość węża (m)
K- 07 10 06 22	12 mm x 8 mm	340,0	311,0	8
K- 07 10 06 23	12 mm x 6 mm	445,0	400,0	15