

K-SAUGPLATTENAUFHAENGUNG

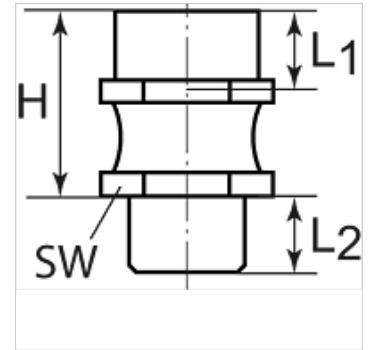
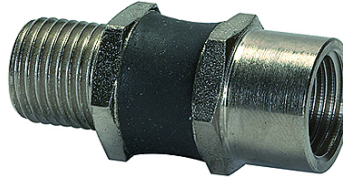
Flexible suction pad mountings

HANSA FLEX

Właściwości

Przeznaczenie For handling of workpieces with sloping using large-area vacuum gripper
Handling of large plates that can sag when lifting
In combination with spring plungers to compensate height-differences and Unevenness

Cechy szczególne very good adaptation to oblique workpiece surfaces
automatic Rückstellung in die Ausgangslage
vacuum-tight design with integrated protection against damage



Wskazówka

Dalsze informacje na zapytanie.

Opis

Flexible suction pad mounting. By flexing in all directions, this mounting allows the suction pad to better adapt itself to sloping workpieces.

Artykuł

Oznaczenie	Gwint 1 wewnętrzny	Gwint 2 zewnętrzny	H (mm)	Materiał	L1 (mm)	L2 (mm)	kąt W (°)	Obciążenie pionowe (N/m ²)	Moment zginający (N/m ²)	SW (mm)
K- 07 45 01 47	G 1/4	M 10 x 1.25	27,0	Steel, rubber	10,5	8,0	12	500	8,0	17
K- 07 45 01 48	G 1/4	G 1/4	27,0	Steel, rubber	12,0	12,0	12	750	10,0	17