

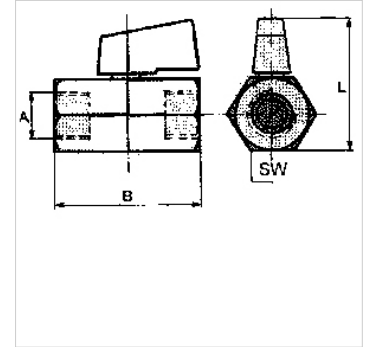
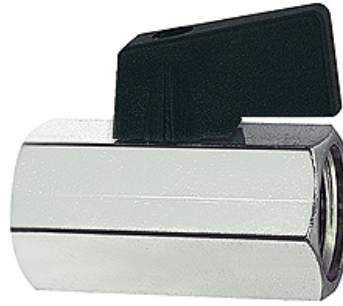
K-BKR MINI GLATTE OBERFLAECHE

Mini ball valves

HANSA FLEX

Właściwości

Zakres stosowania	Compressed air, water, oils, non-toxic gases
Ciśnienie robocze	maks. 10 bar
Temperatura czynnika	-10 °C to +80 °C
Obudowa i kula	Nickel-plated brass
dźwignia ręczna, uchwyt obrotowy	Plastic
uszczelka kuli	PTFE
uszczelnienie wrzeciona	NBR



Wskazówka

Dalsze informacje na zapytanie.

Artykuł

Oznaczenie	Gwint	B (mm)	L (mm)	SW (mm)
K- 07 30 20 86	G 1/8 female	39,0	38,0	20
K- 07 30 20 87	G 1/4 female	39,0	38,0	20
K- 07 30 20 88	G 3/8 female	42,0	38,0	20
K- 07 30 20 89	G 1/2 female	47,0	38,0	24
K- 07 30 20 82	G 1/8 female/male	39,0	38,0	20
K- 07 30 20 83	G 1/4 female/male	39,0	38,0	20
K- 07 30 20 84	G 3/8 female / male	40,0	38,0	20
K- 07 30 20 85	G 1/2 female/male	45,0	38,0	24