

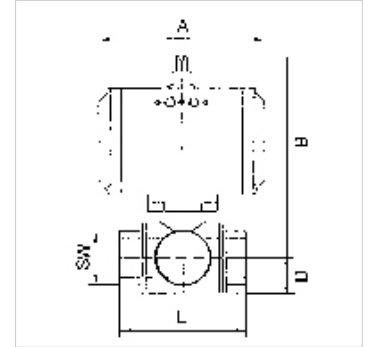
# K-3 BKR STELLANTR E L MS

Brass ball valves, 3-way, with single-acting actuator, L-bore

**HANSA FLEX**

## Właściwości

Typ konstrukcji	Pneumatic actuators, in double- or single acting version, with integrated end-position feedback
Otwór	nierównoramienne
Temperatura robocza	-20 °C to +70 °C
kąt obrotu	90 °
ciśnienie sterujące	5.5 bar
adapter zaworu	Supplied as standard
napęd	aluminium eloxed
uszczelnienie napędu	NBR
kurek z czopem kulistym	Chrome-plated brass, with ISO-flange plate
uszczelka kurka z czopem kulistym	PTFE/FKM



## Wskazówka

G thread acc. to DIN EN ISO 228-1, with ISO flange plate (acc. to ISO 5211)

Dalsze informacje na zapytanie.

## Opis

3-way cock, L-bore, full bore

## Dodatkowe informacje

Other T-positions on request

## Artykuł

Oznaczenie	DN	Gwint	położenie	PN (bar)	A (mm)	B (mm)	D (mm)	L (mm)	SW (mm)
K- 07 30 02 90	15	Rp 1/2	L	40	133,0	142,0	20,0	64,5	25
K- 07 30 02 91	25	Rp 1	L	40	133,0	150,5	30,0	97,0	41
K- 07 30 02 92	40	Rp 1 1/2	L	25	180,0	193,5	43,0	135,0	55