

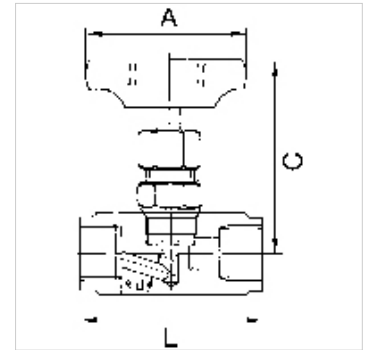
K-NADELVENTILE VA

Needle valves

HANSA FLEX

Właściwości

Ciśnienie robocze	max. 400 bar (at 20 °C); max. 250 bar (at G 1 - 20 °C)
Temperatura robocza	-20 °C to +120 °C
Materiał uszczelniający	PTFE
Obudowa	Stainless steel 1.4571
pokrętka	Plastic
Materiał	sealing: PTFE



Wskazówka

G thread acc. to DIN EN ISO 228-1, with ISO flange plate (acc. to ISO 5211)

Dalsze informacje na zapytanie.

Wskazówki do zamówienia

For use on devices that have to be vented whenever they are turned off, either because of safety regulations or for technical reasons. The pneumatic devices are disconnected from the system and simultaneously vented each time they are shut off.

Dodatkowe informacje

Port sizes G 1 1/4, G 1 1/2 and G 2 available on request

Artykuł

Oznaczenie	DN	Gwint	A (mm)	C (mm)	L (mm)
K- 07 30 24 03	4	G 1/8	50,0	74,0	50,0
K- 07 30 24 04	5	G 1/4	50,0	73,0	50,0
K- 07 30 24 05	6	G 3/8	50,0	72,0	55,0
K- 07 30 24 06	8	G 1/2	63,0	83,0	60,0
K- 07 30 24 07	10	G 3/4	63,0	100,0	75,0
K- 07 30 24 08	12	G 1	80,0	110,0	100,0