

K-EINSCHRAUBVERTEILER

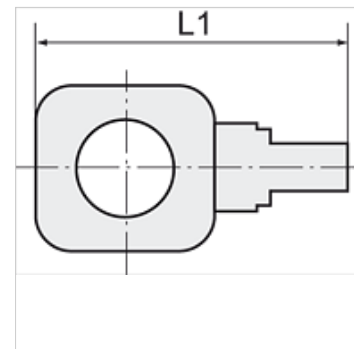
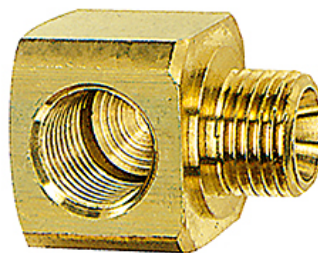
Male L-distributors

HANSA FLEX

Właściwości

Ciśnienie robocze maks. 10 bar

Materiał mosiądz



Wskazówka

Dalsze informacje na zapytanie.

Artykuł

Oznaczenie	Gwint	L1 (mm)	RK
K- 07 40 14 63	M 5	13,0	9 mm
K- 07 40 14 64	G 1/8	23,0	17 mm
K- 07 40 14 65	G 1/4	29,0	22 mm
K- 07 40 14 66	G 3/8	32,0	27 mm