

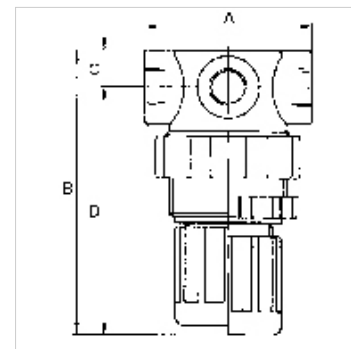
K-DBV MANO 1/4"

Pressure limiting valves size 1/4

HANSA FLEX

Właściwości

| | |
|-------------------------|--|
| Typ konstrukcji | Spring-loaded, non-return diaphragm valve with adjustable opening pressure |
| Temperatura czynnika | max. 60 °C |
| temperatura otoczenia | Max. 60 °C |
| Materiał uszczelniający | NBR |
| kołpak sprężynujący | POM/brass |
| Obudowa | Die-cast zinc, painted silver |
| Przepona | NBR |



Wskazówka

Dalsze informacje na zapytanie.

Opis

Manually adjustable overflow valves. For protecting pneumatic systems against damage caused by excess pressure.

Artykuł

| Oznaczenie | Gwint | Zakres regulacji | A (mm) | B | C (mm) | D (mm) |
|----------------|-------|------------------|-----------|---------|-----------|-----------|
| K- 07 25 01 93 | G 1/4 | 0.1 - 2.0 bar | 43,0 | 70,0 mm | 10,0 | 60,0 |
| K- 07 25 01 94 | G 1/4 | 0.1 - 3.0 bar | 43,0 | 70,0 mm | 10,0 | 60,0 |
| K- 07 25 01 95 | G 1/4 | 0.15 - 7.0 bar | 43,0 | 70,0 mm | 10,0 | 60,0 |
| K- 07 25 01 96 | G 1/4 | 0.5 - 10.0 bar | 43,0 | 70,0 mm | 10,0 | 60,0 |

Części zamienne

| | |
|-----------------------------|--|
| K-HALTERBAUSATZ | Holder |
| K-SCHALTTAFELMUTTER | Nut |
| K-VERSCHLEI-SATZ | Set of wearing parts |
| K-SCHALLDAE SINTERBR AG 569 | Silencers, sintered bronze, flat type with male thread, 569 Series |
| K-GERAETESTECKER | Coupling socket |