

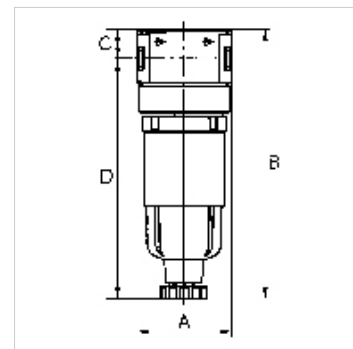
K-FI MIKRO PC-BEHAEL MULTIFIX MINI

Micro-filters with polycarbonate bowl

HANSA FLEX

Właściwości

Ciśnienie wejściowe	Max. 16 bar
Temperatura czynnika	max. 60 °C
temperatura otoczenia	Max. 60 °C
Dokładność filtra	0,01 µm
sprawność	99.999 %
Materiał uszczelniający	NBR
wkład do filtra	Borosilicate-POM
Obudowa	Die-cast zinc
Drain valve	Semi-automatic
pomiar wartości przepływu	FM at P1 = 6 bar and pressure drop $\Delta p = 0.09$ bar



Wskazówka

If several devices in the »multifix-mini« Series are assembled together, the maximum working pressure is 12 bar.

Dalsze informacje na zapytanie.

Opis

Micro-filters for compliance with strict compressed air purity requirements. Suitable for all applications where standard filters do not afford the desired efficiency.

Artykuł

Oznaczenie	Gwint	Przepływ (L/min)	A (mm)	B	C (mm)	D (mm)	DN
K- 07 25 10 54	G 1/8	230	40,0	114,8 mm	12,3	102,5	5
K- 07 25 10 56	G 1/4	450	40,0	138,1 mm	12,3	125,8	5

Części zamienne

K-AUTOMAT ABLASSVENTIL	Automatic drain valve
K-KOPPELPAKET MEHR	Coupling packet