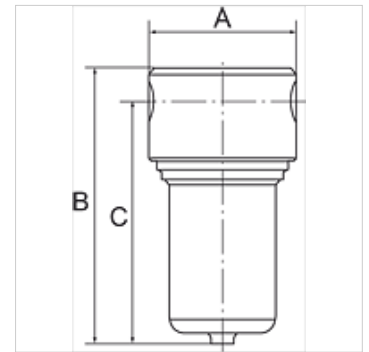


K-FI VA

Filters

Właściwości

Ciśnienie wejściowe	Max. 50 bar
Temperatura czynnika	max. 80 °C
temperatura otoczenia	Max. 80 °C
wielkość porów w elemencie filtrującym	50 µm
Materiał uszczelniający	FKM
Materiał	stainless steel 1.4404 (AISI 316L)
Drain valve	Locking screw
pomiar wartości przepływu	At P1 = 6 bar and pressure drop $\Delta p \leq 0.6$ bar



Wskazówka

Dalsze informacje na zapytanie.

Opis

Stainless steel filters containing no non-ferrous metals for use in the food processing, chemical, mining, plant construction and special machinery industries as well as in the medical technology.

Wskazówki do zamówienia

Important: This is not a sterile filter! With filter element 5 µm available on request. With manual or fully automatic drain valve on request. With NPT threads available on request.

Artykuł

Oznaczenie	Gwint	Przepływ (L/min)	A (mm)	B	C (mm)
K- 07 25 05 59	G 1/4	2500	64,0	139,0 mm	125,0
K- 07 25 05 58	G 1/2	3400	80,0	150,0 mm	130,0

Akcesoria

K-HALTERBAUSATZ Holder

Części zamienne

K-VERSCHLEI-SATZ Set of wearing parts