

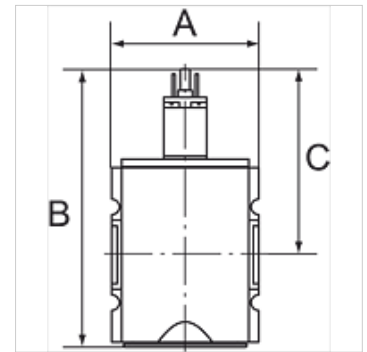
K-WV 3/2 ELK 230 VAC / 50HZ HANSA

3/2-way valves, electrically operated, with 230 VAC / 50 Hz solenoid

HANSA FLEX

Właściwości

Ciśnienie wejściowe	2 - 10 bar
Zakres temperatury	-10 °C to +50 °C
Czynniki robocze	sprężone powietrze
moc rozruchu napięcie przemiennie 50Hz	2,2 VA
czas włączenia	ED 100 %
Przyłącze elektryczne	Connector type C, ISO 15217, 2 poles +PE
dokładność mocowania napięcie przemiennie 50Hz	1,6 VA
Pobór mocy DC	2,5 W
rodzaj ochrony	IP 65
Gwint przyłącza	Material: Die-cast zinc
Obudowa	Material: Grivory® (PA 66)
pomiar wartości przepływu	At P2 = 6 bar, pressure drop $\Delta p = 1$ bar



Wskazówka

Dalsze informacje na zapytanie.

Opis

Pneumatic systems or parts of systems can be switched on and off by means of an electrical signal. When they are switched off, the system is exhausted at the same time.

Wskazówki do zamówienia

Valves are also available with coil 110 V AC, 50 Hz and in a pneumatically operated version. Please ask for more information.

Artykuł

Oznaczenie	Gwint	Odgáłęzienie	Przepływ (L/min)	A (mm)	B	C (mm)
K- 07 25 11 09	G 1/4	1/4	2000	52,0	117,8 mm	84,8
K- 07 25 11 10	G 3/8	1/4	2000	52,0	117,8 mm	84,8
K- 07 25 11 35	G 3/8	1/2	4500	63,0	150,3 mm	93,8
K- 07 25 11 36	G 1/2	1/2	4500	63,0	150,3 mm	93,8
K- 07 25 11 41	G 3/4	1/2	12500	85,0	177,7 mm	110,7
K- 07 25 11 42	G 1	1/2	12500	85,0	177,7 mm	110,7

Akcesoria

K-SCHALLDAE SINTERBR S	Silencers, sintered bronze, slotted
K-SCHALLDAE SINTERBR GE MS1	Silencers, sintered bronze, with brass hexagon nut and brass thread

Części zamienne

K-HALTERBAUSATZ HANSA	Holder HANSA
K-VORSTEUERVENTIL HANSA	Replacement solenoid HANSA
K-GERAETESTECKER FORM C	Connector