

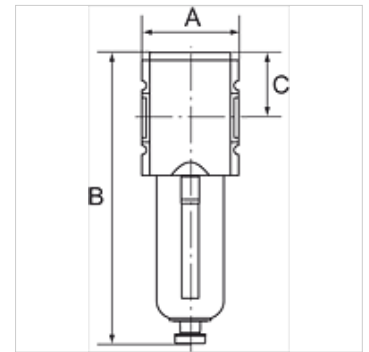
# K-FI PC-BEHÄLTER SCHUTZK HANSA

Filters

**HANSA FLEX**

## Właściwości

|                           |   |
|---------------------------|---|
| Ciśnienie wejściowe       | 1.5 - 16 bar                                    |
| Zakres temperatury        | -10 °C to +50 °C                                |
| Czynniki robocze          | sprężone powietrze                              |
| Dokładność filtra         | 5,00 µm   |
| Materiał uszczelniający   | NBR   |
| Gwint przyłącza           | Material: Die-cast zinc                         |
| zbiornik                  | Polycarbonate (with bayonet lock)               |
| element filtr.            | Cellpor (PE)                                    |
| Obudowa                   | Material: Grivory® (PA 66)                      |
| siatka ochronna           | Polyamide                                       |
| pomiar wartości przepływu | At P2 = 6 bar, pressure drop $\Delta p = 1$ bar |



## Wskazówka

Dalsze informacje na zapytanie.

## Opis

Filters with excellent flow rates in modern design.

## Artykuł

| Oznaczenie     | Gwint | Przepływ (L/min) | A (mm) | B        | C (mm) | Typowielkość | spust skroplin |
|----------------|-------|------------------|--------|----------|--------|--------------|----------------|
| K- 07 25 05 64 | G 1/4 | 2000             | 52,0   | 164,0 mm | 34,0   | 1            | Semi           |
| K- 07 25 05 65 | G 3/8 | 2000             | 52,0   | 164,0 mm | 34,0   | 1            | Semi           |
| K- 07 25 05 66 | G 3/8 | 3500             | 63,0   | 189,5 mm | 42,5   | 2            | Semi           |
| K- 07 25 05 67 | G 1/2 | 3500             | 63,0   | 189,5 mm | 42,5   | 2            | Semi           |
| K- 07 25 05 60 | G 3/4 | 9000             | 85,0   | 250,0 mm | 58,0   | 4            | Semi           |
| K- 07 25 05 61 | G 1   | 9000             | 85,0   | 250,0 mm | 58,0   | 4            | Semi           |
| K- 07 25 05 68 | G 1/4 | 2000             | 52,0   | 181,0 mm | 34,0   | 1            | Auto           |
| K- 07 25 05 69 | G 3/8 | 2000             | 52,0   | 181,0 mm | 34,0   | 1            | Auto           |
| K- 07 25 05 70 | G 3/8 | 3500             | 63,0   | 206,0 mm | 42,5   | 2            | Auto           |
| K- 07 25 05 71 | G 1/2 | 3500             | 63,0   | 206,0 mm | 42,5   | 2            | Auto           |
| K- 07 25 05 62 | G 3/4 | 9000             | 85,0   | 264,0 mm | 58,0   | 4            | Auto           |
| K- 07 25 05 63 | G 1   | 9000             | 85,0   | 264,0 mm | 58,0   | 4            | Auto           |

## Części zamienne

|                             |                               |
|-----------------------------|-------------------------------|
| K-HALTERBAUSATZ HANSA       | Holder HANSA                  |
| K-ERSATZBEHÄLTER HANSA POLY | Spare tank HANSA polycarbonat |
| K-FILTERELEMENT             | Filter element                |