

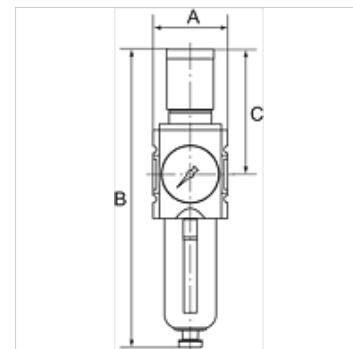
K-FI REGL PC-BEHÄEL S MANO HANSA

Filter regulators

HANSA FLEX

Właściwości

Ciśnienie wejściowe	1.5 - 16 bar
ciśnienie wyjściowe	0.5 - 8 bar
Zakres temperatury	-10 °C to +50 °C
Czynniki robocze	sprężone powietrze
Dokładność filtra	5,00 µm
Gwint przyłącza	Material: Die-cast zinc
zbiornik	Polycarbonate (with bayonet lock)
element filtr.	Cellpor (PE)
Obudowa	Material: Grivory® (PA 66)
Przepona	NBR
Zużycie własne powietrza	Max. 1.5 l/min (depending on secondary pressure)
pomiar wartości przepływu	At P1 = 10 bar, P2 = 6.3 bar and pressure drop $\Delta p = 1$ bar



Wskazówka

Dalsze informacje na zapytanie.

Opis

Filter regulators with excellent flow rates in modern design. The regulator knob can be latched and locked.

Wskazówki do zamówienia

The price does not include a key lock. Please order separately.

Artykuł

Oznaczenie	Gwint	Przepływ (L/min)	A (mm)	B	C (mm)	Typowość	spust skroplin
K- 07 25 06 57	G 1/4	2200	52,0	225,0 mm	95,5	-	Semi
K- 07 25 06 58	G 3/8	2600	52,0	225,0 mm	95,5	-	Semi
K- 07 25 06 59	G 3/8	4300	63,0	257,0 mm	110,0	-	Semi
K- 07 25 06 60	G 1/2	5200	63,0	257,0 mm	110,0	-	Semi
K- 07 25 06 53	G 3/4	14000	85,0	329,0 mm	137,0	-	Semi
K- 07 25 06 54	G 1	14000	85,0	329,0 mm	137,0	-	Semi
K- 07 25 06 61	G 1/4	2200	52,0	243,0 mm	95,5	-	Auto
K- 07 25 06 62	G 3/8	2600	52,0	243,0 mm	95,5	-	Auto
K- 07 25 06 63	G 3/8	4300	63,0	274,0 mm	110,0	-	Auto
K- 07 25 06 64	G 1/2	5200	63,0	274,0 mm	110,0	-	Auto
K- 07 25 06 55	G 3/4	14000	85,0	343,0 mm	137,0	4	Auto
K- 07 25 06 56	G 1	14000	85,0	343,0 mm	137,0	4	Auto

Akcesoria

K-STECKSCHLOSS Key lock

Części zamienne

K-HALTERBAUSATZ HANSA	Holder HANSA
K-ERSATZBEHAELTER HANSA POLY	Spare tank HANSA polycarbonat
K-SCHALTTAFELMUTTER HANSA	Nut HANSA
K-FILTERELEMENT	Filter element
K-DICHTSATZ HANSA	Set of seals HANSA