

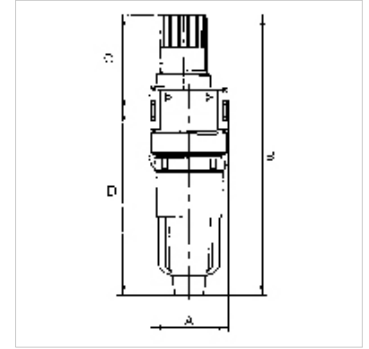
# K-NEBELOELER PC-BEHAEEL MULTIFIX MIN

Oil-mist lubricators with polycarbonate bowl

**HANSA FLEX**

## Właściwości

<b>Ciśnienie wejściowe</b>	Max. 16 bar (polycarbonate bowl), Max. 20 bar (metal bowl)
<b>Temperatura czynnika</b>	max. 60 °C
<b>temperatura otoczenia</b>	Max. 60 °C
<b>Przepływ</b>	1000 l/min
<b>Materiał uszczelniający</b>	NBR
<b>Obudowa</b>	Die-cast zinc
<b>nasadka ociekowa</b>	PA (polycarbonate bowl), Zinc-glass-NBR (metal bowl)
<b>rodzaj oleju</b>	CL 32 acc. to DIN 51517 - ISO VG 32
<b>pomiar wartości przepływu</b>	At P2 = 6 bar and pressure drop $\Delta p = 1$ bar



## Wskazówka

If several devices in the »multifix-mini« Series are assembled together, the maximum working pressure is 12 bar.  
Dalsze informacje na zapytanie.

## Opis

Micro-lubricators, oil can be filled under pressure.

## Artykuł

Oznaczenie	Gwint	A (mm)	B	C (mm)	D (mm)	DN	Typowielkość
K- 07 25 00 87	G 1/8	40,0	145,1 mm	49,6	95,5	5	0
K- 07 25 00 89	G 1/4	40,0	145,1 mm	49,6	95,5	5	0

## Części zamienne

K-AUTOMAT ABLASSVENTIL	Automatic drain valve
K-KOPPELPAKET MEHR	Coupling packet
K-ERSATZBEHAELTER MULTI MINI	Spare tank »multifix-mini« & »standard-mini«
K-TROPFAUFSATZ POLYCARBO 1	Drip attachment polycarbonate
K-TROPFAUFSATZ METALL	Drip attachment metal