

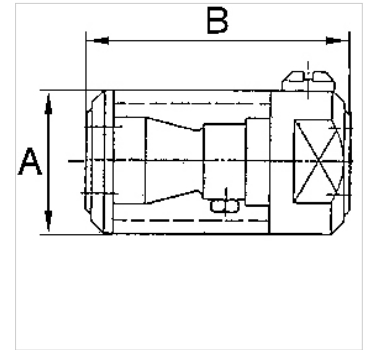
K-NEBELOELER MINI

Mini oil-mist lubricator

HANSA FLEX

Właściwości

Ciśnienie robocze	min. 2 bar - max. 6 bar
Temperatura czynnika	max. 50 °C
temperatura otoczenia	Max. 50 °C
położenie montażowe kierunek przepływu	Oil intake at the lowest point/any
zbiornik oleju	Polycarbonate
rodzaj oleju	CL 32 acc. to DIN 51517 - ISO VG 32



Wskazówka

Dalsze informacje na zapytanie.

Opis

For mounting on pneumatic impact tools (nail drivers, tackers, screwdrivers) which work intermittently. Also suitable for tools with continuous compressed air demand (grinding and polishing machines). Fixed drip rate: Approx. 0.4 cm³ per 100 work cycles, one filling = 3000 work cycles. Oil consumption in continuous operation (at 6 bar): 0.15 cm³ / Nm³ (varies depending on ambient temperature and oil used).

Artykuł

Oznaczenie	Gwint	A (mm)	B	DN
K- 07 25 09 11	G 1/4	33,0	60,0 mm	8
K- 07 25 09 12	G 3/8	33,0	60,0 mm	8