

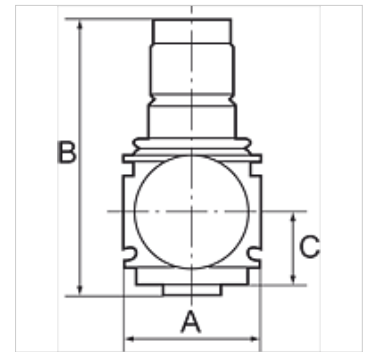
K-DRG DRVS VARIOBLOC

Pressure regulators with pressure supply at both ends

HANSA FLEX

Właściwości

Ciśnienie wejściowe	Max. 25 bar
Temperatura czynnika	max. 50 °C
temperatura otoczenia	Max. 50 °C
Materiał uszczelniający	NBR
kołpak sprężynujący	POM-brass
Obudowa	Die-cast zinc
pomiar wartości przepływu	At P1 = 10 bar, P2 = 6 bar and pressure drop $\Delta p = 1$ bar



Wskazówka

Dalsze informacje na zapytanie.

Opis

Diaphragm pressure regulators with self-relieving design for mounting side by side. The pressure setting can be locked by pushing the knob down.
By assembling two or more controllers together, it is possible to supply several working air circuits with different output pressures via a single supply line.

Wskazówki do zamówienia

Pressure regulators are also available in lockable version. Please ask for more information.

Artykuł

Oznaczenie	Gwint	Zakres regulacji	Przepływ (L/min)	A (mm)	B	C (mm)
K- 07 25 04 33	G 1/4	0.5 - 6 bar	1800	48,0	98,0 mm	26,0
K- 07 25 04 34	G 1/4	0.5 - 10 bar	1800	48,0	98,0 mm	26,0
K- 07 25 04 35	G 1/4	0.5 - 16 bar	1800	48,0	98,0 mm	26,0
K- 07 25 04 36	G 3/8	0.5 - 6 bar	1800	48,0	98,0 mm	26,0
K- 07 25 04 37	G 3/8	0.5 - 10 bar	1800	48,0	98,0 mm	26,0
K- 07 25 04 38	G 3/8	0.5 - 16 bar	1800	48,0	98,0 mm	26,0

Części zamienne

K-VERSCHLEI-SATZ VARIOBLOC Set of wearing parts