

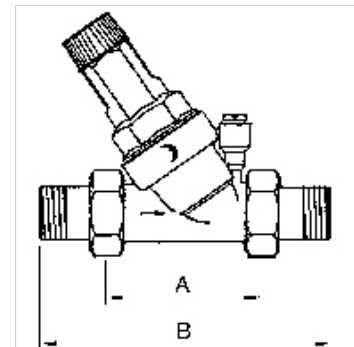
K-DRG SAXONIA M MANO

Pressure regulators

HANSA FLEX

Właściwości

Ciśnienie wejściowe	Max. 16 bar
Czynniki robocze	Drinking water
Temperatura robocza	Max. 30 °C
Materiał uszczelniający	NBR
kołpak sprężynujący	Plastic
Obudowa	Brass
zbiornik sitowy	Plastic, with control dial for back pressure
Dalsze informacje	DVGW Zertifikat



Wskazówka

Dalsze informacje na zapytanie.

Opis

Diaphragm pressure regulators with pressure-reduced single-seated valve and built-in strainer. These pressure regulators, which are independent of inlet pressure, protect domestic water installations against excessive supply pressure. They can also be used for commercial or industrial purposes providing their specification is adequate.

Artykuł

Oznaczenie	Gwint	DN	Zakres regulacji	Przepływ wartość kvs (m ³ /h)	A (mm)	B
K- 07 25 04 72	R 3/4	20	1.5 - 6 bar	3,4	90,0	158,0 mm
K- 07 25 04 73	R 1	25	1.5 - 6 bar	5,3	100,0	184,0 mm
K- 07 25 04 74	R 1 1/4	32	1.5 - 6 bar	8,6	130,0	228,0 mm

Części zamienne

K-VENTILAUSTAUSSCHSATZ	Valve replacement kit
K-ERSATZSIEBE	Replacement strainer
K-RMM U STAHL	Standard pressure gauges (sheet steel housing / connection radial on bottom)