

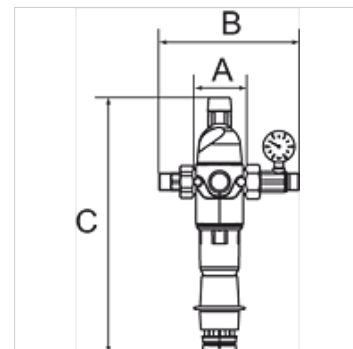
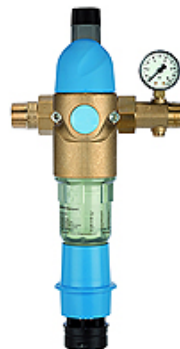
K-FI RUECKSPUEL M DRUCKREGLER

Back-flushing filters with pressure regulator

HANSA FLEX

Właściwości

Ciśnienie wejściowe	Max. 16 bar
temperatura otoczenia	+5 °C to +40 °C
Temperatura wody min.	5 °C
Temperatura wody max.	30 °C
wielkość porów w elemencie filtrującym	90 µm (first filter element), 110 µm (second filter element)
Obudowa	Brass
zbiornik sitowy	Impact-resistant plastic
wydajność przepływu	at $\Delta p = 0.2$ bar
Dalsze informacje	DVGW Zertifikat



Wskazówka

Dalsze informacje na zapytanie.

Opis

Combined station for filtering and regulating the pressure of drinking and domestic water in addition to well, process and cooling water for once-through cooling systems, consisting of a diaphragm pressure regulator with a pressure-reduced single-seated valve and a back-flushing filter. The filter candle must be cleaned manually at regular intervals by back-flushing (flushing out dirt particles). Integrated back-flushing element with suction elements, back-flushing lever, wing lever for back-flushing element, hose connection for flushing water.

Artykuł

Oznaczenie	Gwint	DN	Zakres regulacji	Przepływ wartość kvs (m ³ /h)	A (mm)	B	C (mm)
K- 07 25 10 11	R 3/4	20	2 - 6 bar	3,0	79,7	213,0 mm	392,8
K- 07 25 10 12	R 1	25	2 - 6 bar	3,5	79,7	213,0 mm	392,8
K- 07 25 10 13	R 1 1/4	32	2 - 6 bar	4,0	79,7	213,0 mm	392,8

Części zamienne

K-FILTEREINSATZ	Filter insert
K-KUNSTSTOFFBEHAELTER	Plastic tank