

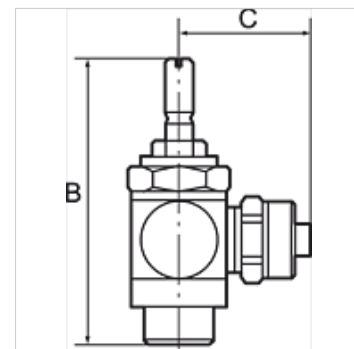
K-DRV STECK V RAENDEL

Unidirectional flow control valves, incoming air restriction (»V«), plug-in connector

HANSA FLEX

Właściwości

Ciśnienie robocze	maks. 10 bar
Zakres temperatury	0 °C to +70 °C
śruba drążona, ramię obrotowe, śruba regulacyjna	Nickel-plated brass
części wewnętrzne	Brass with a bare metal surface
uszczelnienie wargowe o-ring	NBR
uszczelki (niegubiące się)	Polyamide (glass fibre-reinforced)



Wskazówka

Dalsze informacje na zapytanie.

Opis

For fine regulation of a cylinder piston speed in the forward and return motion and precise control of flow rates. Designed as a banjo-type valve with a hollow bolt and ring piece. Can be screwed directly onto the valve or cylinder. Compact type of construction, also ideal where space is restricted. On the version with a knurled screw, the set volumetric flow rate can be locked with the hexagon nut to obtain a fixed setting.

Artykuł

Oznaczenie	C (mm)	dla węża	Gwint	RK	B (mm)
K- 07 15 05 21	18,6	4 mm	M 5	8 mm	38,9
K- 07 15 05 22	21,7	6 mm	M 5	8 mm	38,9
K- 07 15 05 26	20,6	4 mm	G 1/8	14 mm	42,4
K- 07 15 05 27	22,7	6 mm	G 1/8	14 mm	42,4
K- 07 15 04 73	23,7	8 mm	G 1/8	14 mm	42,4
K- 07 15 05 24	24,2	6 mm	G 1/4	17 mm	51,4
K- 07 15 05 25	24,7	8 mm	G 1/4	17 mm	51,4
K- 07 15 05 23	26,8	10 mm	G 1/4	17 mm	51,4