

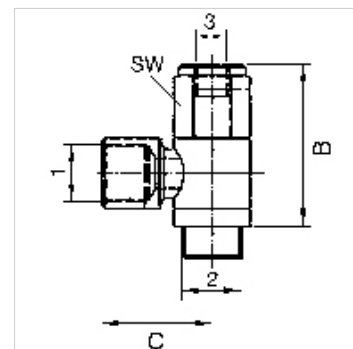
K-HS RD

Unidirectional banjo valves, pneumatic release, port 2 with female thread

HANSA FLEX

Właściwości

Ciśnienie pracy	0.3 - 10 bar
ciśnienie sterujące	0.5 - 2.5 bar, depending on operating pressure
Temperatura czynnika	max. 60 °C
Położenie montażowe	Any. The ring piece must be positioned before the valve is tightened
Materiał	mosiądz niklowany
Materiał uszczelniający	Perbunan



Wskazówka

Dalsze informacje na zapytanie.

Opis

For stopping and positioning the cylinder movement: If a control signal is present at port 3 (see drawing), air can flow to and from the cylinder. If no control signal is present, the cylinder exhaust air is shut off by the unidirectional valve. The cylinder is stopped. Releasable unidirectional valves are screwed directly onto the cylinder instead of the normal pipe connections.

Artykuł

Oznaczenie	Port 1	Port 2	przyłącze 3	B (mm)	C (mm)
K- 07 15 07 04	G 1/8	G 1/8	M 5	38,0	21,5
K- 07 15 07 03	G 1/4	G 1/4	G 1/8	43,0	25,4
K- 07 15 07 05	G 3/8	G 3/8	G 1/8	46,0	31,6
K- 07 15 07 02	G 1/2	G 1/2	G 1/8	52,0	32,0