

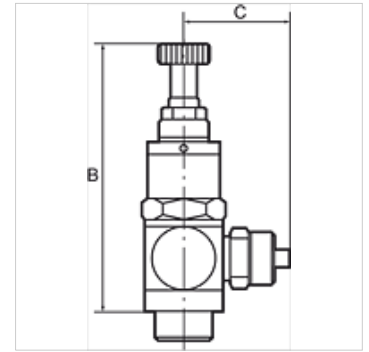
K-KDR STECK

Mini pressure regulators, discharge port on thread, plug-in connector

HANSA FLEX

Właściwości

Zakres regulacji	0 - 8 bar
Ciśnienie wejściowe	Max. 10 bar
Zakres temperatury	0 °C to +70 °C
śruba drążona, ramię obrotowe, śruba regulacyjna	Nickel-plated brass
części wewnętrzne	Brass with a bare metal surface
uszczelnienie wargowe o-ring	NBR
uszczelki (niegubiące się)	Polyamide (glass fibre-reinforced)



Wskazówka

Dalsze informacje na zapytanie.

Opis

Piston pressure regulator with self-relieving design, hollow bolt and pivoting ring piece. The regulator is screwed directly into the consumer (e.g. cylinder, handling equipment, etc.). The working pressure can thus be adapted to the specific application.

Artykuł

Oznaczenie	C (mm)	dla węża	Gwint	RK	B (mm)
K- 07 25 08 40	19,5	4 mm	G 1/8	15 mm	56,0
K- 07 25 08 41	22,0	6 mm	G 1/8	15 mm	56,0
K- 07 25 08 42	22,5	8 mm	G 1/8	15 mm	56,0
K- 07 25 08 38	23,5	6 mm	G 1/4	17 mm	63,0
K- 07 25 08 39	24,0	8 mm	G 1/4	17 mm	63,0
K- 07 25 08 37	26,5	10 mm	G 1/4	17 mm	63,0