

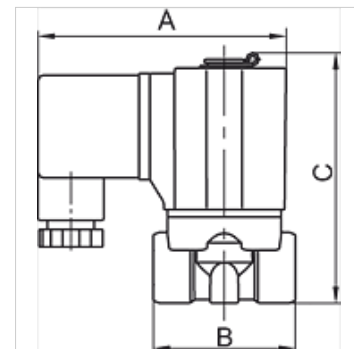
K-MV O (NO) V 24 V DC H

Normally open, (NO), directly operated, 24 V DC, for high pressures

HANSA FLEX

Właściwości

Przyłącze elektryczne	device socket type A in acc. with ISO 4400 for all valves with threads G 3/8 & G 1/2, except valves type 3 & 4. Device socket
Gwint opis	G thread acc. DIN EN ISO 228-1
Temperatura czynnika	max. 80 °C when using water or oils; max. 90 °C when using with air
rodzaj ochrony	IP 65
maks. ciśnienie robocze	20 bar
Materiał uszczelniający	FPM
obudowa, gniazdo zaworu	Stainless steel 1.4301
części wewnętrzne	Stainless steel



Wskazówka

Dalsze informacje na zapytanie.

Opis

Standard series in two different versions: Directly operated, Pilot-operated

Artykuł

Oznaczenie	Gwint	NW	A (mm)	B (mm)	C (mm)	Kształt
K- 07 30 01 46	G 1/8	1,5	70,0	40,0	76,0	2
K- 07 30 01 47	G 1/4	1,5	70,0	40,0	76,0	2
K- 07 30 01 48	G 3/8	3,0	85,0	52,0	92,0	2
K- 07 30 01 49	G 1/2	3,0	85,0	52,0	92,0	2