

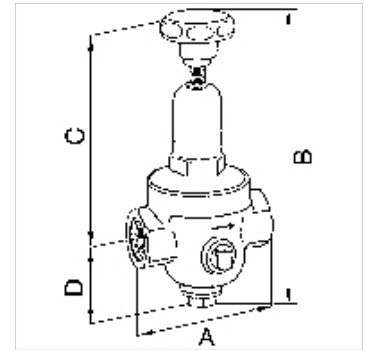
K-DRG DRV 200 STANDARD

DRV 200 pressure regulators, standard type

HANSA FLEX

Właściwości

Ciśnienie wejściowe	Max. 25 bar (Series 200 and 300 Series), Max. 40 bar (400 Series)
Zakres temperatury	Max. 75 °C
proporcja redukcji	Max. 10:1 (200 Series), Max. 20:1 (300 Series), Max. 6:1 (400 Series)
Materiał uszczelniający	NBR
kołpak sprężynujący	Pressed brass up to DN 25, Grey cast iron from DN 32
Obudowa	Red brass 2.1096.01



Wskazówka

Dalsze informacje na zapytanie.

Opis

Diaphragm pressure regulators with non-self-relieving design and non-pressure-reduced single-seated valve. Very precise adjustment. Good response characteristic because of only a few moving parts which hence minimal friction. Ideal for compressed air, nitrogen and other neutral, non-flammable gases, but only suitable for liquids with comparatively low flow rates.

Wskazówki do zamówienia

inne wymiary na zapytanie

Dodatkowe informacje

Inne wykonania na zapytanie

Artykuł

Oznaczenie	Gwint	Zakres regulacji	Przepływ wartość kvs (m ³ /h)	A (mm)	B	C (mm)	D (mm)
K- 07 25 04 86	G 1/4	1.5 - 8 bar	0,5	70,0	167,0 mm	120,0	47,0
K- 07 25 04 87	G 3/8	1.5 - 8 bar	0,6	70,0	168,0 mm	121,0	47,0
K- 07 25 04 88	G 1/2	1.5 - 8 bar	1,2	85,0	188,5 mm	142,0	46,5
K- 07 25 04 89	G 3/4	1.5 - 8 bar	1,3	85,0	189,5 mm	143,0	46,5
K- 07 25 04 90	G 1	1.5 - 8 bar	1,6	95,0	242,0 mm	186,0	56,0
K- 07 25 04 91	G 1 1/4	1.5 - 8 bar	4,2	104,0	323,0 mm	262,0	61,0
K- 07 25 04 92	G 1 1/2	1.5 - 8 bar	4,5	108,0	323,0 mm	262,0	61,0
K- 07 25 04 93	G 2	1.5 - 8 bar	7,2	146,5	376,0 mm	306,0	70,0

Części zamienne

K-VERSCHLEI-SATZ Set of wearing parts