

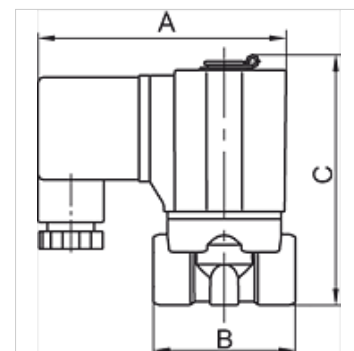
# K-MV O (NO) V 230 V, 50 HZ 1

Normally open, (NO), pilot-operated, 230 V, 50 Hz

**HANSA FLEX**

## Właściwości

<b>Przyłącze elektryczne</b>	device socket type A in acc. with ISO 4400 for all valves with threads G 3/8 & G 1/2, except valves type 3 & 4. Device socket
<b>rodzaj ochrony</b>	IP 65
<b>Temperatura czynnika</b>	max. 80 °C when using water or oils; max. 90 °C when using with air
<b>Gwint opis</b>	G thread acc. DIN EN ISO 228-1
<b>obudowa, gniazdo zaworu</b>	Brass
<b>części wewnętrzne</b>	Stainless steel
<b>uszczelka</b>	FPM



## Wskazówka

Dalsze informacje na zapytanie.

## Opis

Standard series in two different versions: Directly operated, Pilot-operated. For all applications with compressed air, neutral gases or low-viscosity, neutral media.

## Artykuł

Oznaczenie	Gwint	maks. ciśnienie robocze (bar)	min. ciśnienie robocze (bar)	NW	A (mm)	B (mm)	C (mm)	Kształt
K- 07 30 01 94	G 1/2	7	0,50	15,0	70,0	70,0	112,3	4
K- 07 30 01 95	G 3/4	7	0,50	20,0	70,0	82,0	120,8	4
K- 07 30 01 96	G 1	7	0,50	25,0	70,0	92,0	129,3	4