

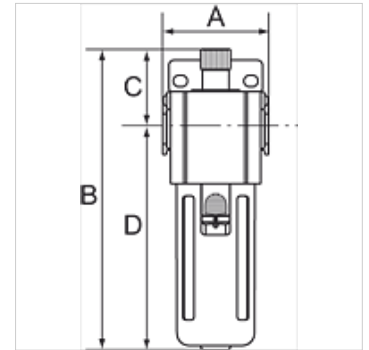
# K-NEBELOELER PC-BEHAEALTER HW G-MINI

Oil-mist lubricators

**HANSA FLEX**

## Właściwości

<b>Ciśnienie wejściowe</b>	Max. 10 bar
<b>Temperatura czynnika</b>	max. 70 °C
<b>temperatura otoczenia</b>	Max. 70 °C
<b>Ciśnienie pracy</b>	0.5 - 9 bar
<b>Materiał uszczelniający</b>	NBR
<b>kołpak sprężynujący</b>	POM
<b>Obudowa</b>	Die-cast aluminium
<b>nasadka ociekowa</b>	Brass/POM
<b>pomiar wartości przepływu</b>	At P1 = 8 bar, P2 = 6 bar and pressure drop $\Delta p = 1$ bar
<b>Dalsze informacje</b>	User manual on request



## Artykuł

Oznaczenie	Gwint	Przepływ (L/min)	A (mm)	B	C (mm)	D (mm)	Typowość
K- 07 25 08 75	G 1/8	1950	38,0	119,0 mm	39,0	80,0	200
K- 07 25 08 76	G 1/4	1950	38,0	119,0 mm	39,0	80,0	200

## Akcesoria

<b>K-ERSATZBEHAELTER G UND G-MINI POLY</b>	Spare tanks »G« Series and »G-mini« Series Polycarbonat
<b>K-HALTERBAUSATZ</b>	Holder
<b>K-VERBINDUNGSELEMENTE</b>	Connecting sets
<b>K-WANDHALTER</b>	Wall bracket