

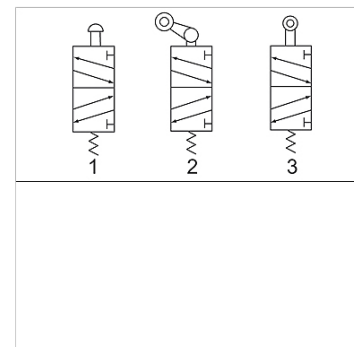
# K-WV 5/2 MECHA STOESSEL M5

5/2-way valve, mechanically operated, with plunger

**HANSA FLEX**

## Właściwości

Ciśnienie robocze	0 - 10 bar
Zakres temperatury	-20 °C to +70 °C
pomiar wartości przepływu	At P1 = 8 bar, P2 = 6 bar and pressure drop $\Delta p = 1$ bar
korpus zaworu	Aluminium alloy



## Wskazówka

Dalsze informacje na zapytanie.

## Artykuł

Oznaczenie	Przyłącze	Przyłącze odpowietrzania	Przepływ (L/min)	numer schematu ideowego
K- 07 15 03 10	G 1/8	G 1/8	450	1
K- 07 15 03 11	G 1/4	G 1/8	550	1