

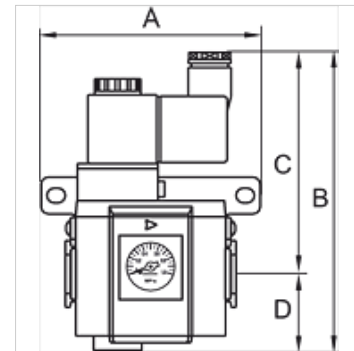
# K-3/2 ANFAV 24 V DC HW G-MINI

Start-up valves, power supply 24 V DC, with »HW« mounting bracket and silencer

**HANSA FLEX**

## Właściwości

Ciśnienie wejściowe	2.5 - 9 bar
Temperatura czynnika	max. 70 °C
temperatura otoczenia	Max. 70 °C
Przyłącze elektryczne	Coupler plug PG 9 - form B
Materiał uszczelniający	NBR
Obudowa	Die-cast aluminium
pomiar wartości przepływu	At P1 = 8 bar, P2 = 6 bar and pressure drop $\Delta p = 1$ bar
Dalsze informacje	User manual on request



## Artykuł

Oznaczenie	Gwint	Przepływ (L/min)	A (mm)	B	C (mm)	D (mm)	Typowielkość
K- 07 25 12 26	G 1/8	550	59,0	123,5 mm	93,5	30,0	200
K- 07 25 12 28	G 1/4	550	59,0	123,5 mm	93,5	30,0	200

## Akcesoria

K-WANDHALTER	Wall bracket
K-HALTERBAUSATZ	Holder

są akcesoriami do następujących produktów

K-VT 2 ABGAENGE G	Manifolds
-------------------	-----------