

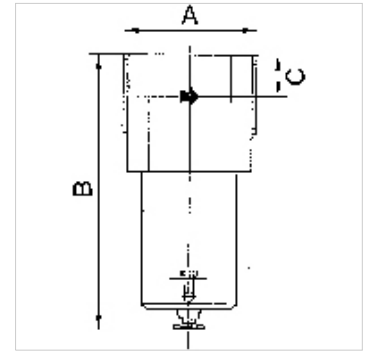
K-FI BIS 60BAR

Filters for high pressures up to 60 bar

HANSA FLEX

Właściwości

Ciśnienie wejściowe	Max. 60 bar
Temperatura robocza	0 °C to +90 °C
wielkość porów w elemencie filtrującym	40 µm
Materiał uszczelniający	NBR
zbiornik	Brass
Obudowa	Aluminium
pomiar wartości przepływu	At P2 = 6 bar and pressure drop $\Delta p = 0,5$ bar



Wskazówka

Dalsze informacje na zapytanie.

Opis

Centrifugal separators with a sintered filter element.

Artykuł

Oznaczenie	Gwint	Przepływ (L/min)	A (mm)	B	C (mm)
K- 07 25 06 17	G 3/8	2660	73,0	187,0 mm	25,0
K- 07 25 06 18	G 1/2	2660	65,0	187,0 mm	25,0
K- 07 25 06 19	G 3/4	6000	92,0	196,0 mm	29,0
K- 07 25 06 20	G 1	6000	80,0	196,0 mm	29,0

Akcesoria

K-HALTERBAUSATZ Holder

Części zamienne

K-FILTERELEMENT Filter element