

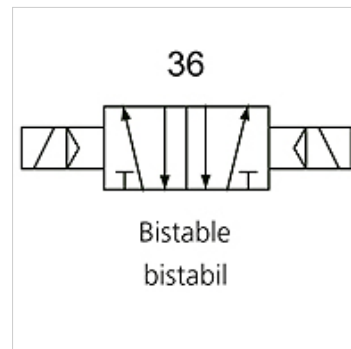
K-WV 5/2 BEIDS ELEKTRO

5/2-way spool valves, double solenoid

HANSA FLEX

Właściwości

Funkcja	5/2-way
Ciśnienie robocze	2.5 - 10 bar; Max. vacuum 10 bar (external pilot air)
min. ciśnienie pracy	2,5 bar
Zakres temperatury	-10 °C to +60 °C
przepływ 6bar i 10bar	1500 NI/min (G 1/4), 4600 NI/min (G 1/2)
Przyłącze elektryczne	Coupler plug PG 9 - form B
rodzaj ochrony	IP 65 (DIN 46244)
Obudowa	Anodised aluminium, blue
suwak tłokowy	Stainless steel
Materiał uszczelniający	NBR



Wskazówka

Dalsze informacje na zapytanie.

Opis

This valve design, featuring the Tapered Tee Seal®, offers the ability to run without lubrication and supports almost any compressed air quality. The valves are largely resistant to dirt and can thus also be used under extreme conditions without any problems. Leakage is now a thing of the past and the spool no longer sticks, even after long idle periods.

Artykuł

Oznaczenie	Przyłącze	Napięcie	DN	numer schematu ideowego	Sterowanie
K- 07 15 02 25	G 1/4	24 V DC	8	36	
K- 07 15 02 26	G 1/2"	24 V DC	15	36	
K- 07 15 02 27	G 1/4	230 V AC, 50 Hz	8	36	
K- 07 15 02 28	G 1/2"	230 V AC, 50 Hz	15	36	