

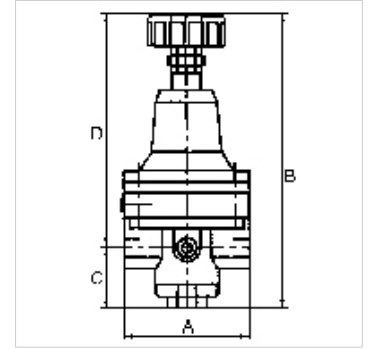
# K-PRAEZIONS STEUERREGLER

Precision pilot regulators (feedback)

**HANSA FLEX**

## Właściwości

Ciśnienie wejściowe	Max. 16 bar
Temperatura czynnika	max. 80 °C
temperatura otoczenia	Max. 80 °C
przyłącze manometru	For feedback pressure
Materiał uszczelniający	FKM
Obudowa	Die-cast zinc
Przepona	FKM
Zużycie własne powietrza	3 to 6 l/min



## Wskazówka

Dalsze informacje na zapytanie.

## Opis

Diaphragm pressure regulator for feedback systems, specially designed for use in a pneumatically controlled closed control loop in combination with a pressure regulator with pneumatic remote control, e.g. our Art. Nos. K-07250505 to K-07250510.

## Artykuł

Oznaczenie	Gwint	Zakres regulacji	A (mm)	B	C (mm)	D (mm)
K- 07 25 05 11	G 1/4	0.2 - 7 bar	82,0	142,8 mm	19,4	123,4

## Akcesoria

K-HALTERBAUSATZ STANDARD	Holder
--------------------------	--------