

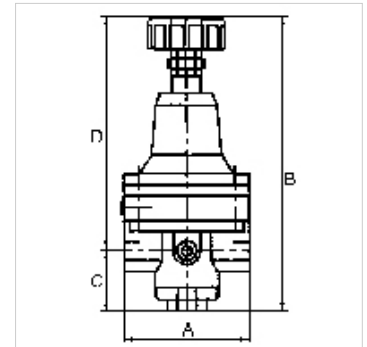
K-PRAEZI DRUCKREGL OHNE EIGENLUF

Precision pressure regulators without air consumption

HANSA FLEX

Właściwości

Ciśnienie wejściowe	Max. 16 bar
Temperatura czynnika	max. 80 °C
temperatura otoczenia	Max. 80 °C
Czynniki robocze	Fine-filtered (5 µm), unlubricated compressed air, neutral gases
przyłącze manometru	G 1/4
Materiał uszczelniający	NBR
Obudowa	Die-cast zinc
stożek zaworu, przepona	FPM



Wskazówka

Dalsze informacje na zapytanie.

Opis

Diaphragm pressure regulators with self-relieving design for applications requiring an accurate working pressure.

Artykuł

Oznaczenie	Gwint	Zakres regulacji	Przepływ (L/min)	A (mm)	B	C (mm)	D (mm)
K- 07 25 09 39	G 1/4	0 - 1 bar	600	82,0	148,0 mm	19,5	128,5
K- 07 25 09 40	G 1/4	0.1 - 3 bar	760	82,0	148,0 mm	19,5	128,5
K- 07 25 09 41	G 1/4	0.2 - 6 bar	550	82,0	148,0 mm	19,5	128,5
K- 07 25 09 42	G 1/4	0.5 - 10 bar	400	82,0	148,0 mm	19,5	128,5

Akcesoria

K-HALTERBAUSATZ STANDARD Holder