

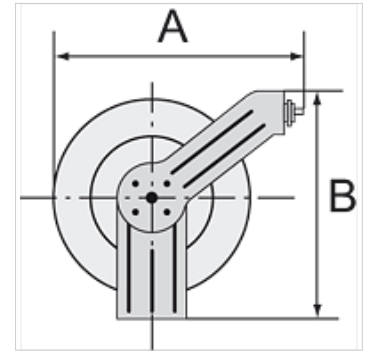
K-SCHL-AUFROLLER SCHWEISS

Hose reel, welding type

HANSA FLEX

Właściwości

Węże	Welding hose for oxygen and acetylene, red and blue, made from synthetic rubber.
Ciśnienie robocze	maks. 10 bar
Zamocowanie	Wall, floor or ceiling
Wejście	Oxygen G 1/4 male, right-hand thread with 60° inside cone, Acetylene G 3/8 male, left-hand thread with 60° inside cone



Wskazówka

Dalsze informacje na zapytanie.

Opis

Heavy-duty steel design for industrial applications. Blue, powder-coated housing. Special reel guide prevents excessive wear on the hose. An automatic latching mechanism allows the hose to be engaged at any length. Enclosed spring. Precise locking device for continuous feeding or latching mechanism.

Artykuł

Oznaczenie	Wymiar węża	Wysokość (mm)	Średnica (mm)	Długość węża (m)
K- 07 10 06 28	Oxygen: 16.5 mm x 6 mm, Acetylene: 17 mm x 10 mm	360	320	15