

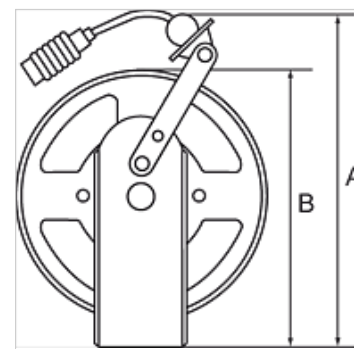
K-SCHL-AUFROLLER LU WA S

Hose reels for compressed air and water, heavy-duty type

HANSA FLEX

Właściwości

Materiał węża	Polyurethane
Ciśnienie robocze	maks. 10 bar
Temperatura robocza	-10 °C to +40 °C
Zamocowanie	Wall, floor or ceiling
Wejście	Hose stem 8 mm



Wskazówka

Dalsze informacje na zapytanie.

Opis

Heavy-duty steel design for industrial applications. Blue, powder-coated housing. An automatic latching mechanism allows the hose to be engaged at any length. Enclosed spring. Precise locking device for continuous feeding or latching mechanism. Reel guide prevents excessive wear on the hose.

Artykuł

Oznaczenie	Wymiar węża	A (mm)	B (mm)	Długość węża (m)
K- 07 10 06 24	10 mm x 6,5 mm	420,0	353,0	10
K- 07 10 06 25	10 mm x 6,5 mm	420,0	353,0	20
K- 07 10 06 26	12 mm x 8 mm	420,0	353,0	15
K- 07 10 06 27	16 mm x 11 mm	420,0	353,0	15