

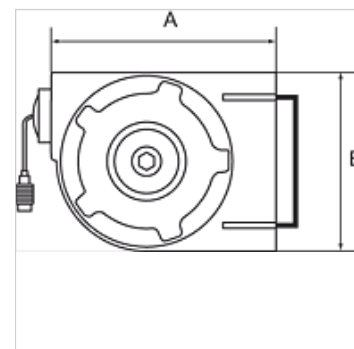
# K-SCHL-AUFROLLER KOMPAKT

Hose reel, compact type

**HANSA FLEX**

## Właściwości

<b>Materiał węża</b>	Polyurethane
<b>Ciśnienie robocze</b>	maks. 10 bar
<b>Temperatura robocza</b>	-10 °C to +40 °C
<b>kąt obrotu</b>	180°
<b>Przyłącze</b>	G 1/4
<b>Wejście</b>	Hose stem 8 mm
<b>Obudowa</b>	Rugged, impact-resistant polypropylene



## Wskazówka

Dalsze informacje na zapytanie.

## Opis

A compact, lightweight hose reel for universal air applications whenever space is restricted.

## Artykuł

Oznaczenie	Wymiar węża	A (mm)	B (mm)	Długość węża (m)
K- 07 10 06 15	12 mm x 8 mm	340,0	245,0	7