

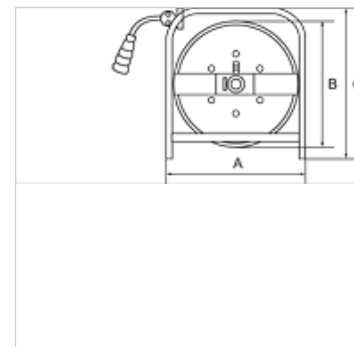
K-SCHL-AUFROLLER MOBIL

Hose reels for mobile applications

HANSA FLEX

Właściwości

Materiał węża	Polyurethane
Ciśnienie robocze	maks. 10 bar
Temperatura robocza	-10 °C to +40 °C
Wejście	Hose stem 8 mm
Gwint przyłącza	Coupling G 3/8



Wskazówka

Dalsze informacje na zapytanie.

Opis

Specially designed for mobile applications. This 50 m long polyurethane hose is mounted in a portable four-wheel cart made from blue anodised steel. An automatic latching mechanism allows the hose to be engaged at any length. Enclosed spring. Precise locking device for continuous feeding or latching mechanism. Reel guide prevents excessive wear on the hose.

Artykuł

Oznaczenie	Wymiar węża	A (mm)	B (mm)	C (mm)	Długość węża (m)
K- 07 10 06 16	12 mm x 8 mm	452,0	400,0	460,0	50