

# K-WANDWINKEL MS

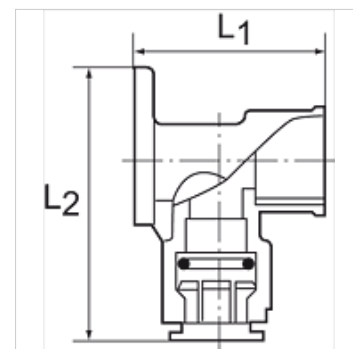
wall elbows, brass

**HANSA FLEX**

## Właściwości

Materiał uszczelniający NBR

Materiał mosiądz



## Dodatkowe informacje

A detailed brochure containing installation instructions and information about pipe sizing is available for this product range

## Artykuł

Oznaczenie	Gwint	dla Ø zewnętrznego rury	L1 (mm)	L2 (mm)
K- 07 10 08 65	1/2 BSP	15 mm	47,0	66,4
K- 07 10 08 66	3/4 BSP	22 mm	52,0	79,0