

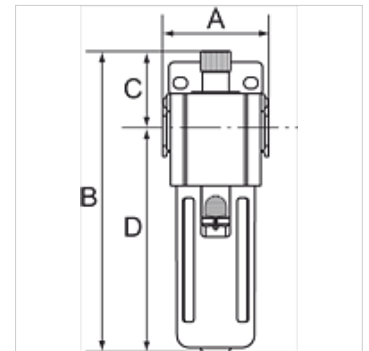
K-NEBELOELER METALLBEHAE HW G

Oil-mist lubricators with metal bowl, sight glass and »HW« mounting bracket

HANSA FLEX

Właściwości

Ciśnienie wejściowe	Max. 10 bar
Temperatura czynnika	max. 70 °C
temperatura otoczenia	Max. 70 °C
Ciśnienie pracy	0.5 - 9 bar
Materiał uszczelniający	NBR
kołpak sprężynujący	POM
Obudowa	Die-cast aluminium
nasadka ociekowa	Brass/POM
pomiar wartości przepływu	At P1 = 8 bar, P2 = 6 bar and pressure drop $\Delta p = 1$ bar
Dalsze informacje	User manual on request



Artykuł

Oznaczenie	Gwint	Przepływ (L/min)	A (mm)	B	C (mm)	D (mm)	Typowość
K- 07 25 08 73	G 3/4	10650	85,0	256,0 mm	61,5	194,5	600
K- 07 25 08 74	G 1	10650	85,0	256,0 mm	61,5	194,5	600

Akcesoria

K-ERSATZBEHAELTER G UND G-MINI POLY	Spare tanks »G« Series and »G-mini« Series Polycarbonat
K-HALTERBAUSATZ	Holder
K-VERBINDUNGSELEMENTE	Connecting sets
K-WANDHALTER	Wall bracket