

K-3 BKR MINI L

3-way mini ball valves, L-Bore

HANSA FLEX

Właściwości

Zakres stosowania Compressed air, water, oil

Ciśnienie robocze -0,99 bar - 20 bar

Temperatura robocza -20 °C to +80 °C

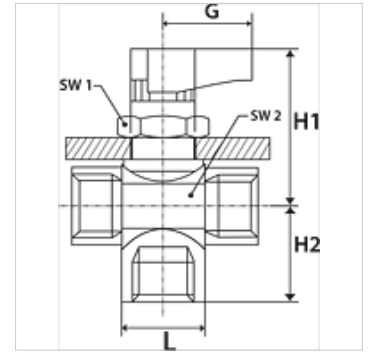
Gwint opis G thread acc. DIN EN ISO 228-1

Obudowa i kula Chrome-plated brass

dźwignia ręczna PA 66 glass fibre-reinforced

uszczelka kuli PTFE

uszczelnienie wrzeciona NBR



Wskazówka

Dalsze informacje na zapytanie.

Artykuł

Oznaczenie	DN	Gwint	G (mm)	H1 (mm)	H2 (mm)	L (mm)	RK1 (mm)	RK2 (mm)
K- 07 30 29 87	5	G 1/8 female	19,00	33,5	15,5	35,0	17	17
K- 07 30 29 88	5	G 1/4 female	19,00	33,5	17,5	37,0	17	17
K- 07 30 29 89	7	G 3/8 female	19,00	35,0	19,5	42,0	17	21