

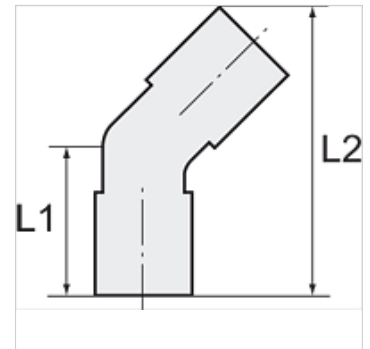
# K-STECKVERSCHR 45° DRE AG-K

45° union elbows, swivel type, conical male thread, coated

**HANSA FLEX**

## Właściwości

Ciśnienie pracy	Max. 15 bar, coarse vacuum
Zakres stosowania	Air, vacuum
zalecane węże	PU or PA (nylon)
Czynniki robocze	Compressed air and all gases or liquids that are compatible with the materials
Zakres temperatury	-20 °C to +80 °C
Powierzchnia uszczelniająca	Conical version: thread coating
Materiał	Plastic, Nickel plated brass
pierścień dociskowy	Plastic



## Wskazówka

Dalsze informacje na zapytanie.

## Opis

Push-in fittings series manufactured in plastic and nickel-plated brass. All parts are suitable for use with hoses, tubes or pipes made of plastic and copper.

## Artykuł

Oznaczenie	Gwint	do średnicy zewnętrznej węża Ø mm	L1 (mm)	L2 (mm)	RK
K- 07 40 04 81	R 1/8	4 mm	22,7	38,5	10 mm
K- 07 40 04 82	R 1/8	6 mm	24,4	42,0	12 mm
K- 07 40 04 83	R 1/8	8 mm	27,6	48,0	14 mm
K- 07 40 04 80	R 1/8	10 mm	30,2	53,6	17 mm
K- 07 40 04 77	R 1/4	4 mm	25,7	41,5	14 mm
K- 07 40 04 78	R 1/4	6 mm	26,9	44,5	14 mm
K- 07 40 04 79	R 1/4	8 mm	29,6	50,0	14 mm
K- 07 40 04 75	R 1/4	10 mm	32,2	55,6	17 mm
K- 07 40 04 76	R 1/4	12 mm	35,2	61,9	21 mm
K- 07 40 04 86	R 3/8	6 mm	28,4	46,0	17 mm
K- 07 40 04 87	R 3/8	8 mm	31,1	51,5	17 mm
K- 07 40 04 84	R 3/8	10 mm	33,2	56,6	17 mm
K- 07 40 04 85	R 3/8	12 mm	36,2	62,9	21 mm
K- 07 40 04 73	R 1/2	6 mm	31,9	49,5	21 mm
K- 07 40 04 74	R 1/2	8 mm	34,6	55,0	21 mm
K- 07 40 04 71	R 1/2	10 mm	36,7	60,1	21 mm
K- 07 40 04 72	R 1/2	12 mm	39,2	65,9	21 mm