

# K-W90BK MINI

angle mini ball valves

**HANSA FLEX**

## Właściwości

**Zakres stosowania** Compressed air, water, oil

**Ciśnienie robocze** -0,99 bar - 20 bar

**Temperatura robocza** -20 °C to +80 °C

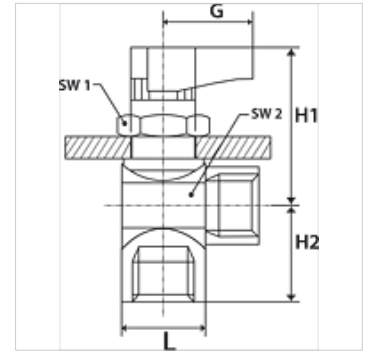
**Gwint opis** G thread acc. DIN EN ISO 228-1

**Obudowa i kula** Chrome-plated brass

**dźwignia ręczna** PA 66 glass fibre-reinforced

**uszczelka kuli** PTFE

**uszczelnienie wrzeciona** NBR



## Wskazówka

Dalsze informacje na zapytanie.

## Artykuł

Oznaczenie	DN	Gwint	G (mm)	H1 (mm)	H2 (mm)	L (mm)	RK1 (mm)	RK2 (mm)
K- 07 30 29 84	5	G 1/8 female	19,00	33,5	15,5	28,5	17	17
K- 07 30 29 85	5	G 1/4 female	19,00	33,5	17,5	28,5	17	17
K- 07 30 29 86	7	G 3/8 female	19,00	35,0	19,5	31,0	17	21