

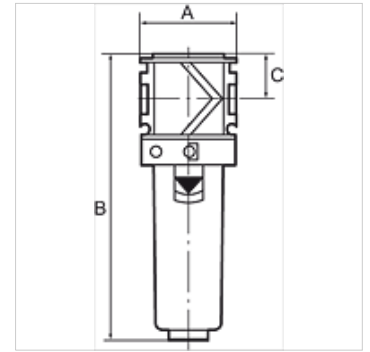
K-FI AK KOH PC-BEHAEL SI VARIOBLOC

Activated carbon filters with polycarbonate bowl and bowl guard

HANSA FLEX

Właściwości

Ciśnienie wejściowe	Max. 16 bar (polycarbonate bowl), Max. 20 bar (metal bowl)
Temperatura czynnika	max. 50 °C
temperatura otoczenia	Max. 50 °C (polycarbonate bowl), Max. 80 °C (metal bowl)
jakość powietrza ISO 85731	Class 1 dirt, class 1 oil
Zawartość pozostałego oleju	0,003 mg/m ³
pomiar wartości przepływu	At P1 = 7 bar and pressure drop $\Delta p = 0,1$ bar



Wskazówka

Activated carbon filters are also supplied with protective cage or metal container.

Dalsze informacje na zapytanie.

Opis

The activated carbon filter absorbs oil vapour from the compressed air. The entering compressed air needs to be dry and free of contaminants (an upstream microfilter is strongly recommended).

Artykuł

Oznaczenie	Gwint	Przepływ (L/min)	A (mm)	B	C (mm)
K- 07 25 23 12	G 1/4	800	48,0	142,0 mm	22,0
K- 07 25 23 13	G 3/8	1000	48,0	142,0 mm	22,0
K- 07 25 23 14	G 1/2	1200	70,0	193,0 mm	26,0
K- 07 25 23 15	G 3/4	1300	70,0	193,0 mm	26,0
K- 07 25 23 16	G 1	1300	124,0	193,0 mm	26,0