

HK LBS TOOL

narzędzie zabezpieczające przed pęknięciem przewodu

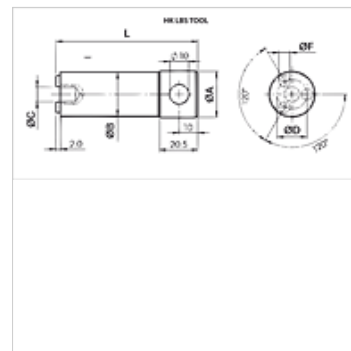
HANSA FLEX

Właściwości

Ochrona powierzchni ocynkowany

Zastosowanie for valve type HK V1 601

Materiał stal



Wskazówka

W przypadku zastosowań w instalacjach z silniejszymi udarami lub wibracjami zawory należy zabezpieczyć podczas wkręcania produktem Loctite.

Opis

Przy użyciu tego narzędzia można wkręcać zawory zabezpieczające przed pęknięciem przewodu do odpowiednich obudów.

Artykuł

Oznaczenie	L (mm)	Ø A (mm)	Ø B (mm)	Ø C (mm)	Ø D (mm)	Ø F (mm)	Ciężar (kg)
HK LBS TOOL 1/4	68,0	15,9	11,5	6,3	8,0	2,35	0,06
HK LBS TOOL 3/8	68,0	15,9	14,8	6,3	10,0	3,25	0,08
HK LBS TOOL 1/2	76,0	24,9	18,7	8,0	11,9	4,35	0,17
HK LBS TOOL 3/4	76,0	24,9	23,5	8,0	16,0	5,95	0,25

są akcesoriami do następujących produktów

HK V1 601 Zawór zabezpieczający przed pęknięciem przewodu bez obudowy