

ND GRIFF

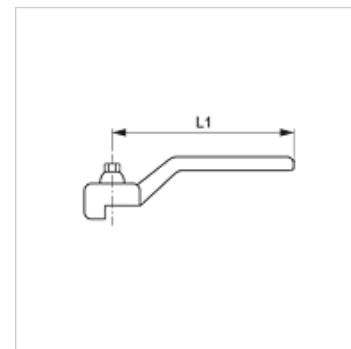
Uchwyt do kurka z czopem kulistym ND

HANSA FLEX

Właściwości

nadaje się do zawór kulowy niskociśnieniowy

Materiał stal



Artykuł

Oznaczenie	do kurka z czopem kulistym	L1 (mm)
ND GRIFF DN 06 13	DN 06 - 12	80,0
ND GRIFF DN 20 25	DN 19 / DN 25	113,0
ND GRIFF DN 32 40	DN 31 / DN 38	137,5
ND GRIFF DN 50	DN 51	157,0
ND GRIFF DN 65	DN 65	197,0
ND GRIFF DN 100	DN 76 - DN 100	250,0

DN = średnica znamionowa

jest częścią zamienną do następujących produktów

BKR ND	2-kierunkowy kurek z czopem kulistym w wykonaniu niskociśnieniowym
3 BKR ND T	3-kierunkowy kurek z czopem kulistym w wykonaniu niskociśnieniowym
3 BKR ND L	3-kierunkowy kurek z czopem kulistym w wykonaniu niskociśnieniowym
BKR HR ND	2-kierunkowy kurek z czopem kulistym w wykonaniu niskociśnieniowym
BKR ND ROV	2-kierunkowy kurek z czopem kulistym w wykonaniu niskociśnieniowym