

# K-2-BK AG 20-63 INFI

2/2-way ball valve  $\varnothing$  20 mm -  $\varnothing$  63 mm with external thread

**HANSA FLEX**

## Właściwości

**Czynniki robocze** Compressed air, vacuum, inert gases

**Ciśnienie robocze** -0,99 bar - 15 bar

**Zakres temperatury** -20 °C to +80 °C

**uszczelka** NBR

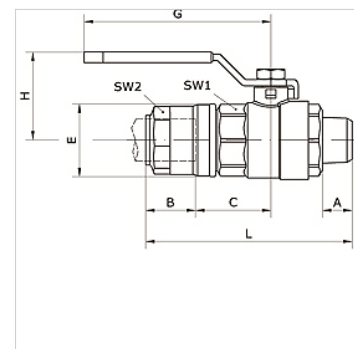
**Obudowa** Nickel-plated brass

**pierścień zaciskowy** Stainless steel 1.4301

**nakrętka** Nickel-plated brass

**o-ring** NBR

**pierścień zabezpieczający** Technopolymer



## Artykuł

Oznaczenie	$\varnothing$ zewn. rura	Przyłącze	A (mm)	B (mm)	C (mm)	DN	E (mm)	G (mm)	H (mm)	L (mm)	RK1 (mm)	RK2 (mm)
K- 07 40 54 42	20 mm	R 1/2	18,0	31,5	29,3	15	34,5	88	42,0	100,8	32	30
K- 07 40 54 43	25 mm	R 3/4	18,0	38,5	30,8	20	42,5	106	47,5	119,3	41	35