

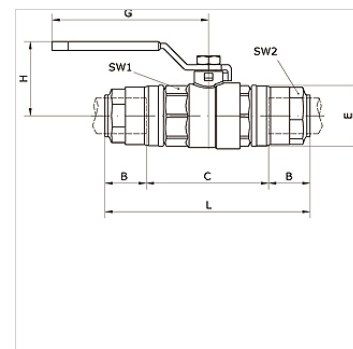
K-2-BK V DURCHG INFI

2/2-way ball valve \varnothing 20 mm - \varnothing 63 mm full bore

HANSA FLEX

Właściwości

Czynniki robocze	Compressed air, vacuum, inert gases
Ciśnienie robocze	-0,99 bar - 15 bar
Zakres temperatury	-20 °C to +80 °C
uszczelka	NBR
Obudowa	Nickel-plated brass
pierścień zaciskowy	Stainless steel 1.4301
nakrętka	Aluminium
o-ring	NBR
pierścień zabezpieczający	Technopolymer



Artykuł

Oznaczenie	\varnothing zewn. rura	B (mm)	C (mm)	DN	E (mm)	G (mm)	H (mm)	L (mm)	RK1 (mm)	RK2 (mm)
K- 07 40 55 05	63 mm	57,5	38,0	59	94,0	240	111,5	232,0	89	75